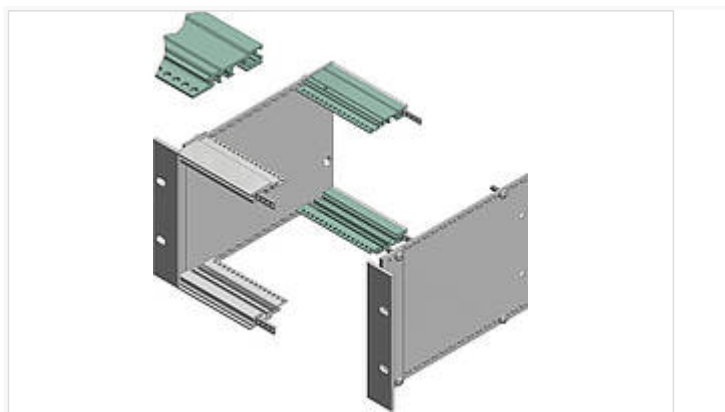


## Interzoll

Профили шин, алюминий, прозрачно-анодированный, для не прямого крепления плат шины



PB 00063

№ заказа: 54300063

63 HP

\* = поставляется по запросу.

### Свойства

---

#### Цвет

серебристый анодированный

#### Материал корпуса

Профили Al Mg: Si 0,5; детали см. в Технических данных

#### Объём поставки

1 профиль шины

#### Указание

Дополнительные размеры - по запросу.

изолирующие полоски просьба заказывать отдельно

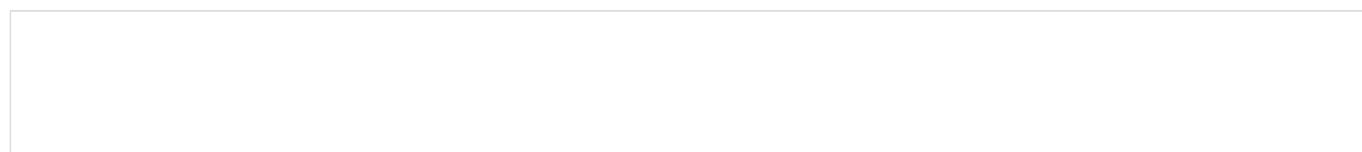
### Размеры

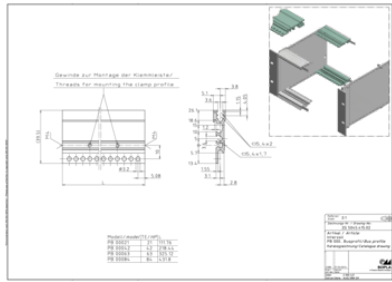
---

HP

63

#### Чертеж продукции





## Пожалуйста, учтите следующее!

---

Для выравнивания давлений при изменении температур и исключения появления в связи с этим повышенной влажности внутри корпуса мы Вам рекомендуем использовать элементы для выравнивания давления .

» Дальнейшая информация

## Техническая документация / Загрузки

---

### Технические чертежи

Трёхмерные (3D) данные изделия в формате STEP: Необходимо зарегистрироваться

Чертеж для механической обработки: 54300063 PB-00063-G.dxf (351.1 кБ)

Здесь Вы найдете фрезеровочные контуры в файле формата DXS. (Sub D, USB, HDMI, резьбовые кабельные вводы, ...)

Чертеж продукции в формате PDF 54300063 PB-00063.pdf (7.4 МБ)

Чертеж продукции в формате DXF 54300063 PB-00063.dxf (424.1 кБ)

### Product information

Interzoll RUS.pdf (970.2 кБ)