

Защитная крышка

Тип IZMX-DC16-F-1
Каталог № 184235
Alternate Catalog No. 68D2539G02

Программа поставок

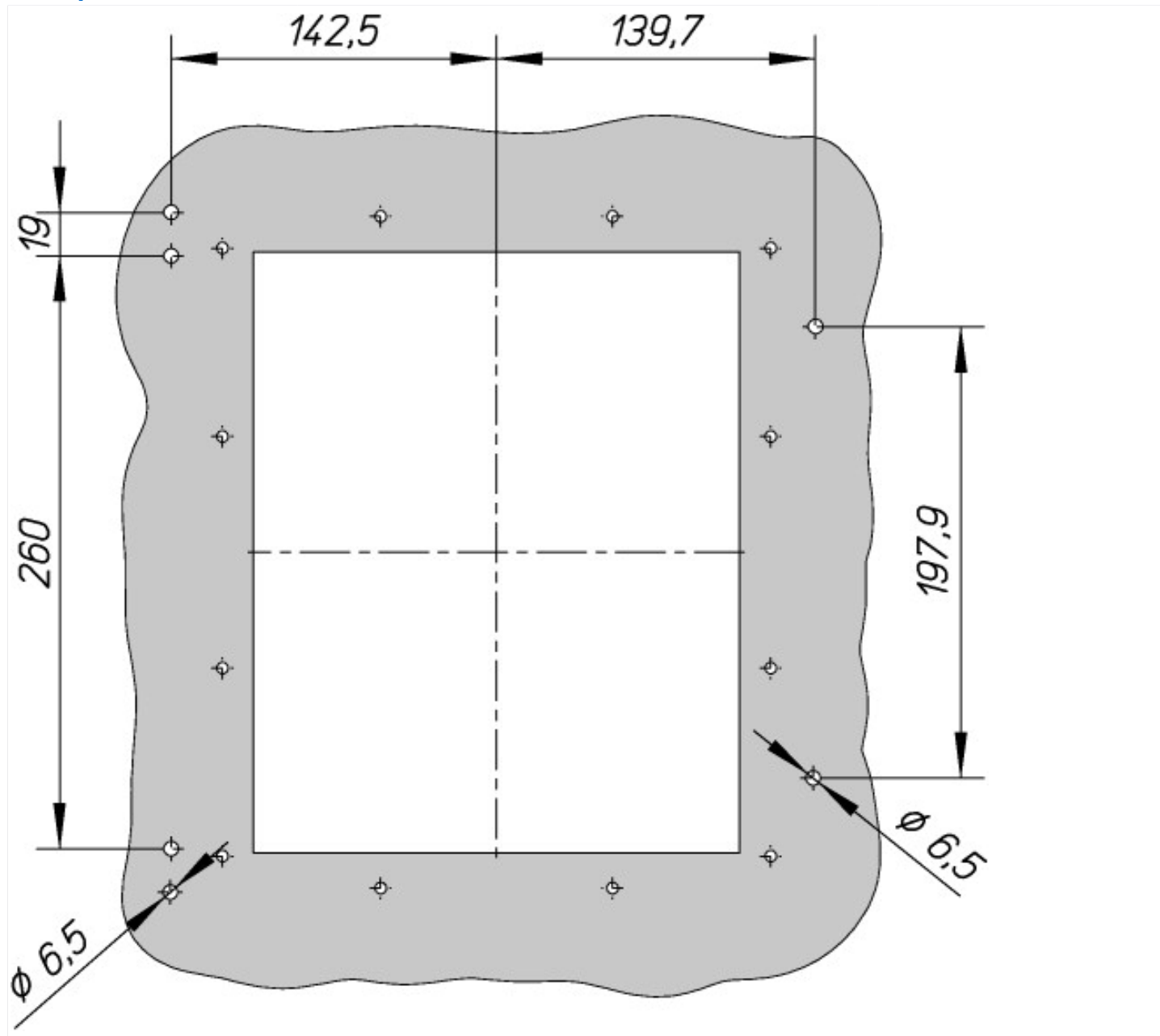
Ассортимент		Дополнительное оснащение
Принадлежности		Класс защиты IP55
Принадлежности		Защитная крышка
		Передняя панель с датчиками выступает из выреза двери. Защитная крышка закрывает выключатель и вырез двери и обеспечивает степень защиты IP55. Защитная крышка может откидываться по выбору влево или вправо.
Применяемое для		IZMX16...F INX16...F
Информация о комплекте поставки		Монтажный комплект включает защитную крышку, шарнирное соединение, уплотнитель двери и крепежный материал.
Метод монтажа		Фиксированная установка

Bauartnachweis nach IEC/EN 61439

Технические характеристики для подтверждения типа конструкции		
Мин. рабочая температура	°C	-25
Макс. рабочая температура	°C	70

Технические характеристики согласно ETIM 7.0

Low-voltage industrial components (EG000017) / Accessories for low-voltage switch technology (EC002498)		
Электротехника, электроника, системы автоматизации / Низковольтная коммутационная техника / Component for low-voltage switching technology / Component for low-voltage switch technology (accessories) (ecI@ss10.0.1-27-37-13-92 [AKN570013])		
Type of accessory		Cover



③ Top edge mounting floor of the Circuit Breaker

